

M6061 ПРИВОДЫ ПОВОРОТНЫХ КЛАПАНОВ

ДАННЫЕ ОБ ИЗДЕЛИИ



Применение

Привод M6061 производства Honeywell разработан для обеспечения астатического регулирования в отопительных системах и системах кондиционирования воздуха. Этот привод характеризуется высокой производительностью регулирования и надежной конструкцией. В сочетании с клапаном V5431, он способен обеспечить очень точное регулирование температуры воды в системах отопления и охлаждения. Механические средства взаимодействия между приводом и клапаном обеспечивают их надежное функционирование. Предлагаются приводы с крутящим моментом от 10 Нм до 40 Нм для широкого диапазона поворотных смесительных клапанов (DIN 15 до DIN 150).

Свойства

- С защитой от перегрузок и блокировок
- Не требующий технического обслуживания электрический привод поворотного клапана
- Четкий индикатор положения
- Монтаж непосредственно на поворотные клапаны
- Ручное управление
- Большой крутящий момент
- Большой корпус для электросхемы
- Большой срок службы

Технические характеристики

Электропитание	~230 В / ~24 В; 50 Гц В зависимости от типа
Энергопотребление	3.5 ВА
Управляющий сигнал	~230 В / ~24 В, плавающее. В зависимости от типа (см. таблицу)
Время исполнения	В зависимости от типа (см. таблицу)
Номинальный крутящий момент	10 Нм / 20 Нм / 30 Нм / 40 Нм. В зависимости от типа (см. таблицу)
Угол поворота	90°
Стандарт защиты	IP 54 для EN60529
Класс изоляции	II для EN60730
Рабочая температура окружающей среды	0 до 60 °C
Температура воды в клапане	2 до 130 °C
Относительная влажность	Без конденсата
Вес	1.5 кг

Характеристики привода

Средний момент [НМ]	Номер заказа привода ~24В плавающее	Номер заказа привода ~230В плавающее	Время исполнения [мин/90°]
10	M6061A1013	M6061L1019	1.5
20	M6061A1021	M6061L1027	1.6
30	M6061A1039	M6061L1035	2.3
40	M6061A1047	M6061L1043	3.5

Подходящие клапаны

V5431A; V5431F

Монтаж на клапане

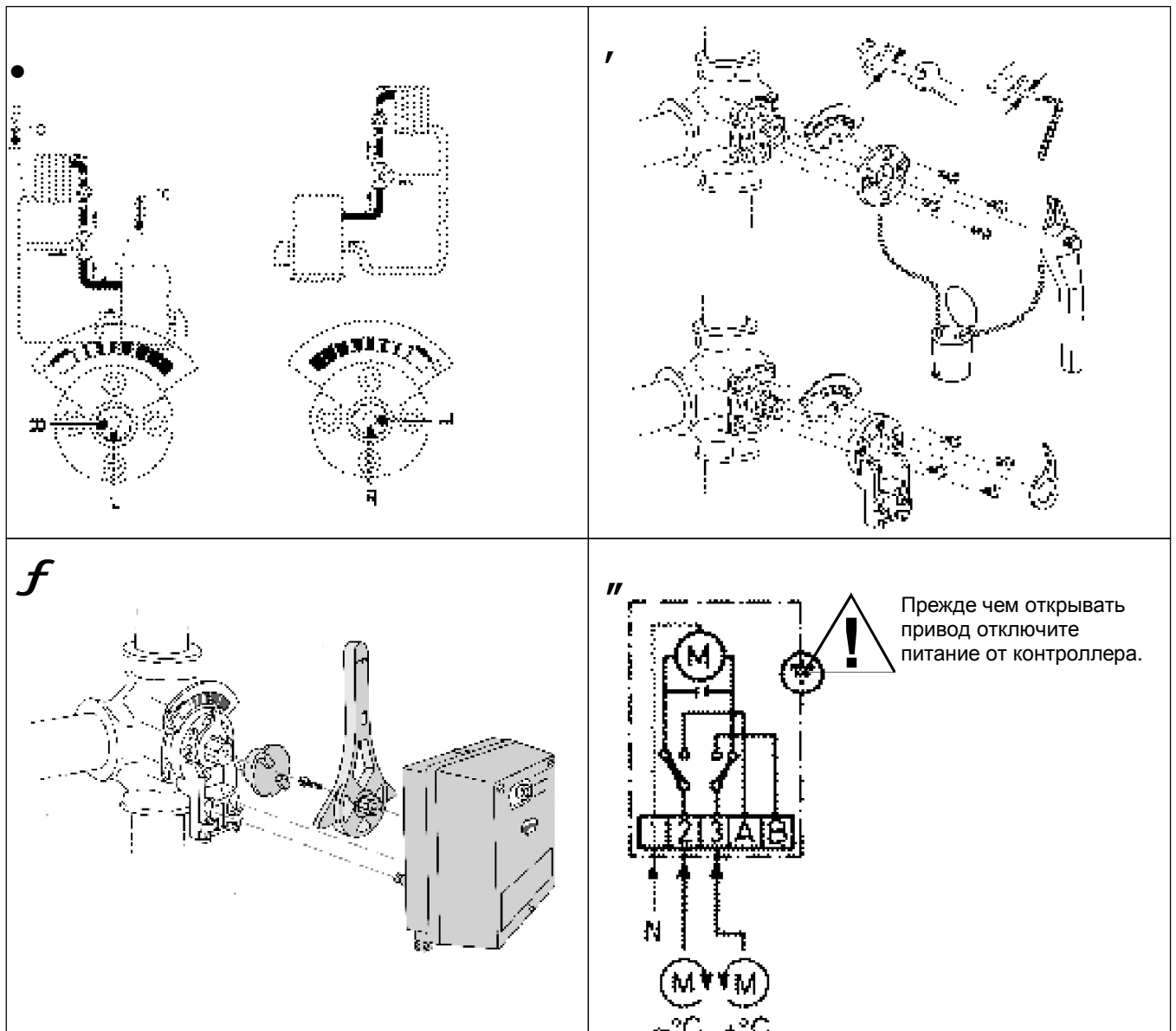
Прежде чем приступить к монтажу привода, установите поворотный клапан, следуя инструкции по установке.

Функционирование

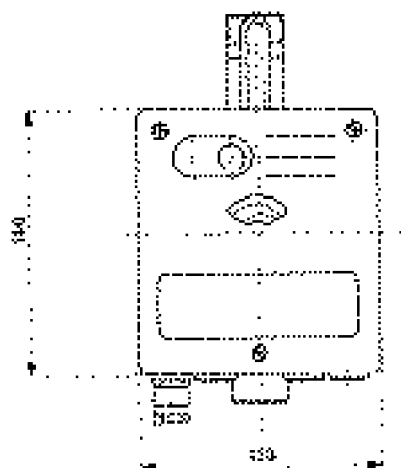
Привод приводится в действие синхронным двигателем. Стержень привода поворачивается на 90°. В конечном положении двигатель отключается с помощью концевых выключателей.

При переходе на ручное управление зубчатое колесо происходит расцепление зубчатого колеса и клапана. Как только на привод подается электроэнергия, к нему переходит управление клапаном.

Не возникает необходимости в какой-либо регулировке. Привод не требует технического обслуживания.

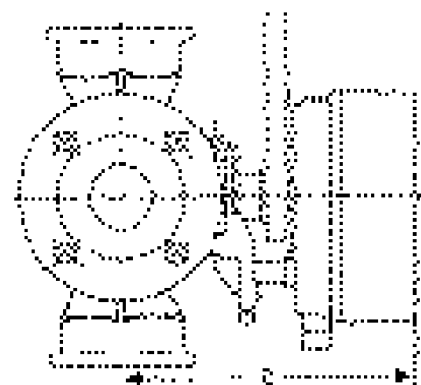
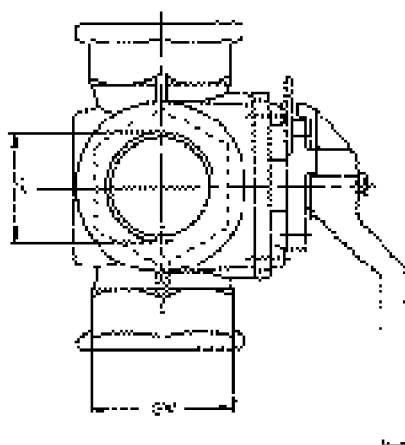
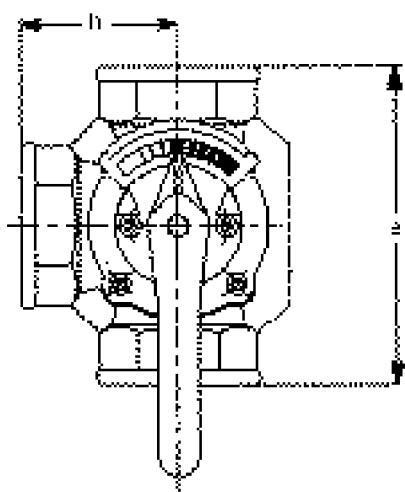


Размеры (мм)



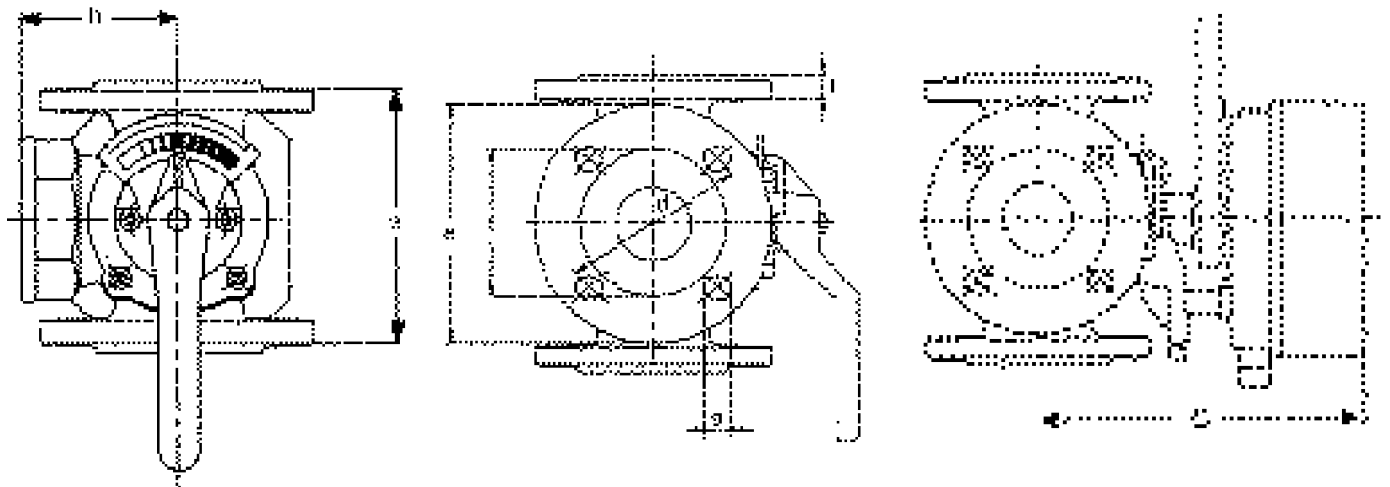
Размеры вместе с клапаном V5431A (мм)

Тип	DN	a	c	SW	h	i
V5431A1025	15	110	179	41	55	R ½ in.
V5431A1033	20	110	179	46	55	R ¾ in.
V5431A1041	25	115	179	50	58	R 1 in.
V5431A1058	32	140	188	60	70	R 1 ¼ in.
V5431A1066	40	150	188	65	75	R 1 ½ in.



Размеры вместе с клапаном V5431F (мм)

Type	DN	a	b	c	d	e	f	g	h
V5431F1032	20	140	15	179	65	90	50	4x11	70
V5431F1040	25	150	15	179	75	100	60	4x11	75
V5431F1057	32	160	17	188	90	120	70	4x14	80
V5431F1065	40	170	16	188	100	130	80	4x14	85
V5431F1073	50	190	16	202	110	140	90	4x14	95
V5431F1081	65	210	16	219	130	160	110	4x14	105
V5431F1099	80	250	18	219	150	190	128	4x18	125
V5431F1107	100	270	18	240	170	210	148	4x18	135
V5431F1115	125	310	20	267	200	240	178	8x18	155
V5431F1123	150	330	20	274	225	265	202	8x18	165



Honeywell

Home and Building Control Products

Honeywell AG
 Böblinger Straße 17
 D-71101 Schönaich
 Телефон (49-7031) 637-01
 Факс (49-7031) 637-493

Внесение изменений без предварительного уведомления.

Производственные площадки сертифицированы в соответствии с **DIN EN ISO 9001**