

## T7411A

### ДАТЧИК ТЕМПЕРАТУРЫ В ВЕНТИЛЯЦИОННЫХ КАНАЛАХ

#### ТЕХНОЛОГИЧЕСКИЕ ДАННЫЕ

#### СВОЙСТВА

- Зонд для измерения температуры Pt 1000
- Широкий рабочий диапазон
- Высокая точность
- Два варианта исполнения с разной длиной зонда



#### ОБЩИЕ СВЕДЕНИЯ

Датчики температуры типа T7411A используются в системах вентиляции и кондиционирования для измерения температуры входящего и выходящего потока воздуха, а также воздуха за пределами здания. Предназначаются для монтажа в вентиляционных каналах. Имеются два варианта исполнения с различной длиной зонда.

Датчики могут быть использованы в следующих системах управления

- Excel Classic
- Excel Plus
- High Performance (Высокопроизводительная) Excel Plus
- Excel EMC
- Excel 5000
- MikroniK 100
- MikroniK 200

или в других системах, в которых устанавливаются измерительные зонды Pt 1000.

Вход для кабеля PG9 и кольцевые уплотнения для установки в корпус входят в комплект поставки.

#### ТЕХНИЧЕСКИЕ ХАРАКТЕРИСТИКИ

##### Параметры окружающей среды

Температура транспортировки и хранения -40...+80°C (-40...+176°F)

Влажность

5...95% относит. влажность

##### Защита

Стандарты защиты распределительной коробки и трубки

IP 54 соответствует EN60529

Защита от возгорания распределительной коробки

V1 в соответствии с UL94 Пластик (PC)

##### Размеры

смотрите Рис.2

##### Датчик температуры:

Номинальное значение 1000 ом при 0°C

Чувствительность  $\approx 3.85 \text{ ом} / \text{K}$

Точность

DIN IEC 751 Класс B  
 $\Delta T/K = 0.3 + 0.005 \cdot |t|$  (t = °C)

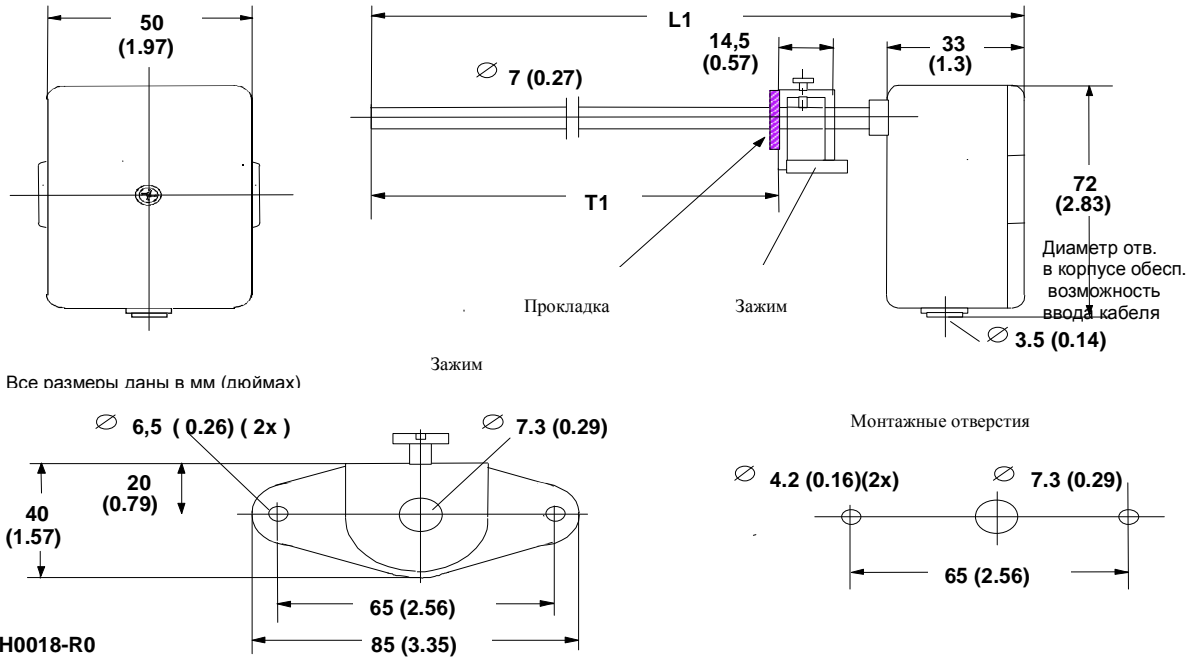
Время отклика

$\tau_{0.5} \approx 30 \text{ сек}$   
скорость воздушного потока  
5м/сек (16.4ффт./сек)

## Модели

Номер заказа.	Диапазон измерен. тем-ры	Длина мм (дюймы)		Зонд
		L1	T1	
T7411A1001	-40 ... +80°C (-40...+176°F)	180 (7.09)	123 (4.84)	Латунь
T7411A1019		345 (13.58)	288 (11.34)	

## РАЗМЕРЫ



## УСТАНОВКА

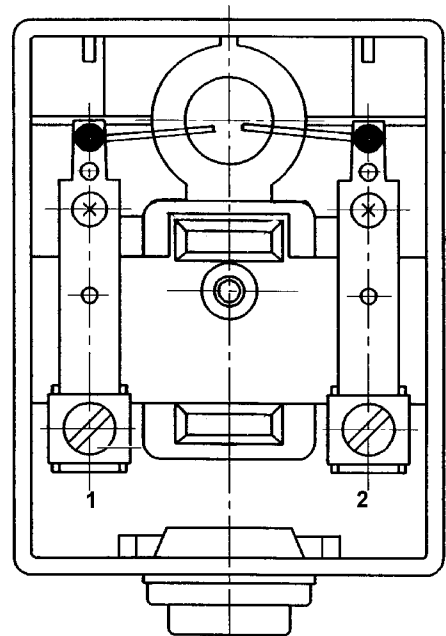
Проводное соединение	Максимальная длина
От датчика к контроллеру	200м (660фт)

Погрешность температурных датчиков из-за сопротивления в проводах между датчиками и контроллерами из расчета на 10 м

Тип провода	Уход значения температуры
0.5мм <sup>2</sup> (AWG20)	0.18°C (0.324°F)
1.0мм <sup>2</sup> (AWG17)	0.09°C (0.162°F)
1.5мм <sup>2</sup> (AWG15)	0.06°C (0.108°F)

### ПРИМЕЧАНИЕ

Используйте экранированный провод в зонах с высоким уровнем радиопомех  
Обеспечьте расстояние не менее 15см (5.9") между линиями датчиков и электролиниями 230В переменного тока.



**Honeywell**

**Хонвелл**

Лужники 24  
Москва 119048  
т. 796-9800, ф. 796-9891

**Хонвелл**

Захарьевская ул., д.31  
Санкт-Петербург 191194  
т. 327-3242, ф. 327-3241

**Хонвелл**

Красный пр., 25, офис 308  
Новосибирск 630099  
т.(3832)119-082, ф.181-993

**Хонвелл**

ул. Желябова, 8/4  
Киев 252057, Украина  
т. (044) 241-9194, ф.446-7211

Изменения могут быть внесены без предупреждения.

EN0B-0604GE02 R1099