

## V5025A

### ФЛАНЦЕВЫЙ ЛИНЕЙНЫЙ КЛАПАН PN25

#### ТЕХНИЧЕСКИЕ ДАННЫЕ



#### ОБЩИЕ СВЕДЕНИЯ

Односедельные клапаны, используемые для плавного регулирования подачи горячей/холодной воды или пара в системах отопления, вентиляции или кондиционирования воздуха. Разработаны специально для систем с большим перепадом давления (в частности для систем центрального отопления), могут управляться линейными приводами ML6420/ML6425, ML7420/ML7425 или M6421/M7421 либо пневмоприводами MP953.

#### КОНСТРУКТИВНЫЕ ОСОБЕННОСТИ

- Затвор со сбалансированным давлением.
- Корпус из зернистого чугуна с торцевыми фланцевыми соединениями.
- Малая скорость утечки в седле.
- Большой срок службы благодаря седлу «металл-металл».
- Саморегулируемое уплотнение.
- Точное позиционирование, обеспечивающее регулирование температуры на современном уровне
- Простой монтаж электро- и пневмоприводов с непосредственной связью.
- Сертифицирован в соответствии с DIN 32730 для DN15...80 в сочетании с ML6425/ML7425

#### ТЕХНИЧЕСКИЕ ХАРАКТЕРИСТИКИ

Действие	На закрытие шток вниз
Класс по номинальному давлению	PN25
Характеристика расхода	Равнопроцентная
Пределы регулирования	50:1
Герметичность клапана	≤ 0,05% от $k_{VS}$ (DN15...80) ≤ 0,1% от $k_{VS}$ (DN100...150)
Ход	20 мм (DN15...80) 38 мм (DN100...150)
Корпус клапана	
Торцы	Под фланцевые соединения по ISO 7005-2
Материал	Зернистый чугун (GGG40.3)
Размеры	См. рис. 1 на стр. 3
Внутренние детали	
Седло	Нержавеющая сталь
Шток	Нержавеющая сталь
Затвор	Нержавеющая сталь, с направляющим бортиком
Уплотнение	Подпружиненные конусные кольца из политетрафторэтилена (ПТФЭ)
Температура и давление среды	2...120 °C (макс. 2500 кПа) 120...160 °C (макс. 2250 кПа) 160...200 °C (макс. 2000 кПа)
Макс. разность температур	60 К (чередование горячей и холодной воды)
Среда	Воды, вода-гликоль (макс. 50%), пар

## РАЗМЕРЫ И РАСХОД

Номер заказа	Размер клапана	Расход (kvs)
V5025A1019	DN15	0,40
V5025A1027	DN15	0,63
V5025A1035	DN15	1,0
V5025A1043	DN15	1,6
V5025A1050	DN15	2,5
V5025A1068	DN15	4,0
V5025A1076	DN20	6,3
V5025A1084	DN25	10,0
V5025A1092	DN32	16,0
V5025A1100	DN40	25,0
V5025A1118	DN50	40,0
V5025A1126	DN65	63,0
V5025A1134	DN80	100,0
V5025A1142	DN100	160,0
V5025A1159	DN125	250,0
V5025A1167	DN150	360,0

## УСТАНОВКА

- Вода должна отвечать требованиям VDI 2035.
- Шток установленного клапана не должен находиться ниже горизонтальной плоскости.
- Направление потока жидкой среды должно совпадать с направлением, указанным стрелкой на корпусе клапана.
- Настоятельно рекомендуется применить фильтр грубой очистки.

## КОМПЛЕКТ ЗАПАСНЫХ УПЛОТНЕНИЙ

Деталь №: R43176755004 (DN15...80)  
R43176755005 (DN100...150)

## ПРИВОДЫ

### Электрические приводы

600 Н (20 мм)	600 Н (20 мм), с пружинным возвратом	1800 Н (38 мм)
ML6420A	ML6425A,B	ML6421B
ML7420A	ML7425A,B	ML7421B

### Пневматические приводы

Привод		Ход	Действие		Позиционер
Модель	Размер		Прямое	Обратное	
MP953A	5", 8"	20 мм	X		Да
	13"	38 мм			
MP953B	7"	20 мм		X	
MP953C	5", 8"	20 мм	X		
	13"	38 мм			
MP953D	7"	20 мм		X	

## ДАВЛЕНИЕ ПРИ ЗАКРЫТИИ (В кПа)

### Электрические приводы

Привод			Размер клапана										
Модель	Ход	Усилие	DN15	DN20	DN25	DN32	DN40	DN50	DN65	DN80	DN100	DN125	DN150
ML6420A, ML6425A,B, ML7420A, ML7425A,B	20 мм	600 Н	2500	2500	2500	2500	2500	2500	2500	2500	—	—	—
ML6421B, ML6421B	38 мм	1800 Н	—	—	—	—	—	—	—	—	2500	2500	2500

### Пневматические приводы

Привод			Размер клапана										
Модель	Диапазон усилий пружины	Давление воздуха	DN15	DN20	DN25	DN32	DN40	DN50	DN65	DN80	DN100	DN125	DN150
MP953A,C (5")	28...77 кПа (4...11 psi)	115 кПа	2500	2500	2500	2500	2500	1600	1200	—	—	—	—
MP953A,C (8")	28...77 кПа (4...11 psi)	115 кПа	2500	2500	2500	2500	2500	2500	2500	2500	—	—	—
MP953B,D (7")	55...90 кПа (8...13 psi)	0 кПа	2500	2500	2500	2500	2500	2500	2500	2500	—	—	—
MP953A,C (13")	28...77 кПа (4...11 psi)	115 кПа	—	—	—	—	—	—	—	—	2500	2500	2500

# РАЗМЕРЫ

## Клапан

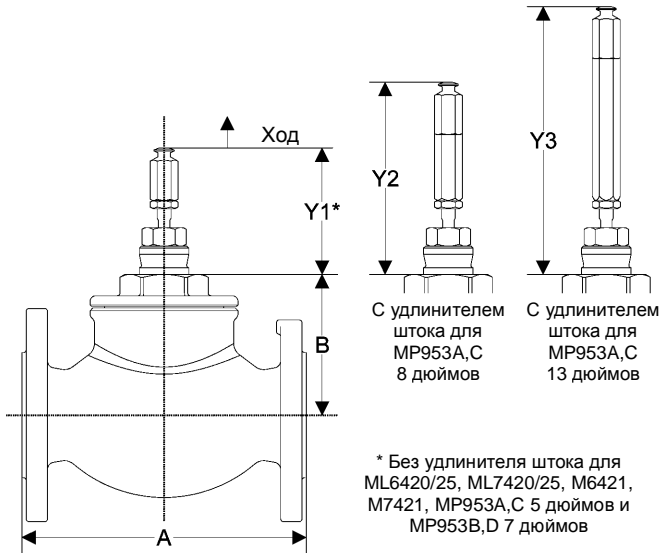


Рис. 1. V5025A с удлинителями штока (размеры в мм)

Размер клапана	A	B	Y <sub>1</sub> *	Y <sub>2</sub> *	Y <sub>3</sub> *
DN15	130	95	89	133	—
DN20	150				
DN25	160				
DN32	180				
DN40	200				
DN50	230	101	133	—	190
DN65	290	106			
DN80	310	150			
DN100	350	156			
DN125	400	156			
DN150	480	157			

\* = Регулировочный размер. Клапан в закрытом положении.

## Электрические приводы

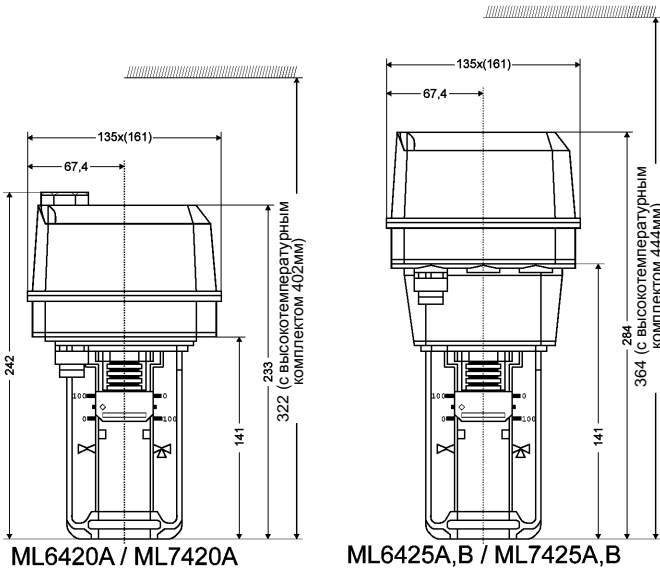


Рис. 2. ML6420A/ML7420A и ML6425A,B/ML7425A,B

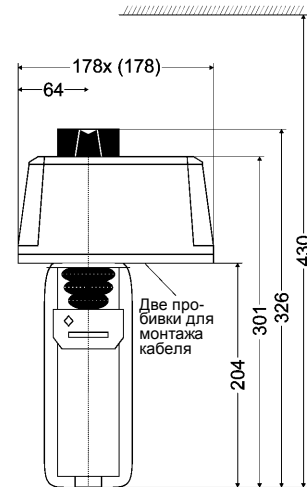
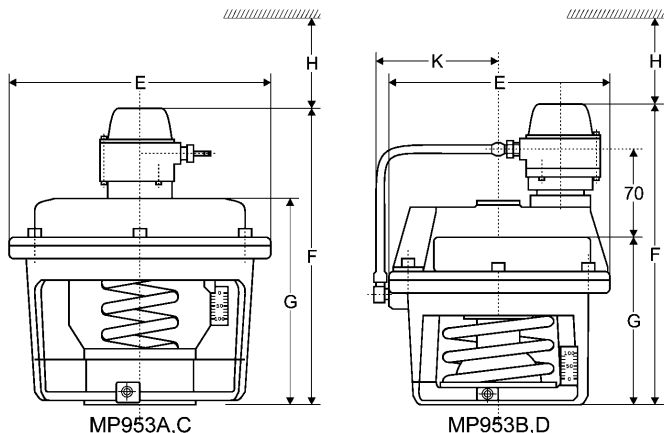


Рис. 3. M6421B/M7421B (размеры в мм)

Пневматические приводы



Модель	ÆE	F	G	H	K
MP953A, 5"	130	192	—	120	—
MP953C, 5"		—	120		—
MP953A, 8"	210	237	—	140	—
MP953C, 8"		—	165		—
MP953A, 13"	343	327	—	200	—
MP953C, 13"		—	255		—
MP953B, 7"	180	242	—	120	107
MP953D, 7"		—	137		—

Рис. 4. MP953A,C/MP953B,D (размеры в мм)

**ПРИМЕЧАНИЕ:** Клапаны V5025A в сочетании со следующими приводами имеют сертификат соответствия DIN 32730:

Серийный № привода	№ регистрации DIN
ML6425A3006 ML6425A3014 ML7425A3005	1F16103

Новый серийный №	kvs	Прежний серийный №
V5025A1019	0,4	V5025B1017
V5025A1027	0,63	V5025B1025
V5025A1035	1,0	V5025B1033
V5025A1043	1,6	V5025B1041
V5025A1050	2,5	V5025B1058
V5025A1068	4,0	V5025B1066
V5025A1076	6,3	V5025B1074
V5025A1084	10,0	V5025B1082
V5025A1092	16,0	V5025B1090
V5025A1100	25,0	V5025B1108
V5025A1118	40,0	V5025B1116
V5025A1126	63,0	V5025B1124
V5025A1134	100,0	V5025B1132
V5025A1142	160,0	V5025B1140
V5025A1159	250,0	V5025B1157
V5025A1167	360,0	V5025B1165

**Honeywell**

**Honeywell Automation and Control Solutions**

Honeywell AG  
 Böblinger Straße 17  
 D-71101 Schönaich  
 Тел.: (49) 7031 63701  
 Факс: (49) 7031 637493  
<http://europe.hbc.honeywell.com>

Изменения вносятся без предварительного уведомления.  
 Напечатано в Германии

Производственные площадки сертифицированы по

**DIN EN ISO  
 9001/14001**