

ВЕНТИЛЬ УПРАВЛЕНИЯ

V5329A,C ЛИНЕЙНЫЙ ФЛАНЦЕВЫЙ ВЕНТИЛЬ PN16/6



ТЕХНИЧЕСКИЕ ХАРАКТЕРИСТИКИ

ХАРАКТЕРИСТИКИ

Действие:	При подъеме штока происходит закрывание участка A-AB
Номинальное давление:	V5329A - PN16 V5329C - PN6
Характеристика расхода:	Постоянное значение условного прохода вентиля на участке A-AB Линейный участок B-AB
Отношение регулирования:	50:1
Герметичность вентиля:	≤0.5% от расхода k_{VS} на участке A-AB ≤1% расхода k_{VS} на участке B-AB
Ход:	20 мм
Корпус вентиля:	Концевые соединения: Фланцы в соответствии с ISO 7005-2
Материал:	Чугун (GG25)
Размеры:	см рис. 1
Исполнение:	Седловина: выполнена совместно с корпусом
Тарелка:	Нержавеющая сталь с направляющей
Шток:	Нержавеющая сталь
Уплотнение:	Конусные кольца из PTFE (фторопласта) с пружиной
Температура и давление среды:	
PN16:	2 ... 120°C: не более 1600 кПа 120 ... 150°C: не более 1440 кПа 150 ... 170°C: не более 1370 кПа
PN6:	2 ... 120°C: не более 600 кПа 120 ... 150°C: не более 540 кПа 150 ... 170°C: не более 510 кПа
Максимальная разность температур при циклической подаче холодной и горячей воды:	60K

ПРИМЕНЕНИЕ

Такие трехходовые смешивающие вентили используются для модулирующего управления подачей холодной или горячей воды в системах теплоснабжения, вентиляции и кондиционирования; они могут приводиться в действие электрическими исполнительными устройствами типа ML6420/25, ML7420/25, M6421 или M7421, или же пневматическими исполнительными устройствами типа MP953.

ОСОБЕННОСТИ

- Чугунный корпус с фланцевыми соединениями
- Высокая герметичность седловины
- Металлическое уплотнение седловины, что увеличивает срок службы вентиля
- Самоустанавливающееся уплотнение
- Точная установка, соответствующая современному уровню техники в области температурного контроля
- Непосредственное соединение электрических и пневматических исполнительных устройств, что облегчает монтаж
- Постоянство расхода во всем интервале хода тарелки

Значения условного прохода и расхода:

Обозначение	Условный диаметр	k _{vs} расход
V5329A 1004	DN 15	2,5
V5329A 1012	DN 15	4,0
V5329A 1020	DN 20	6,3
V5329A 1038	DN 25	10,0
V5329A 1046	DN 32	16,0
V5329A 1053	DN 40	25,0
V5329A 1061	DN 50	40,0
V5329A 1079	DN 65	63,0
V5329A 1087	DN 80	100,0
V5329C 1000	DN 15	2,5
V5329C 1018	DN 15	4,0
V5329C 1026	DN 20	6,3
V5329C 1034	DN 25	10,0
V5329C 1042	DN 32	16,0
V5329C 1059	DN 40	25,0
V5329C 1067	DN 50	40,0
V5329C 1075	DN 65	63,0
V5329C 1083	DN 80	100,0

УСТАНОВКА

Вода должна соответствовать требованиям VDI 2035.

Не устанавливайте вентиль при нахождении штока ниже горизонтальной линии.

Движение потока жидкости должно соответствовать направлению стрелки, которая располагается на корпусе. Рекомендуется установка фильтра.

НАБОР ДЛЯ РЕМОНТА УПЛОТНЕНИЙ

Обозначение. R 43 176 754 - 001
(DN 15 – 32)
R 43 176 754 - 002
(DN 40 – 80)

ЗНАЧЕНИЯ НОМИНАЛЬНОГО ДАВЛЕНИЯ В кПа**Пневматические исполнительные устройства:**

Модель исп. устройства MP953	Размер (дюйм)	Действие пр. обр.	Пружина привода	Давление воздуха в приводе	Позиционер	Полож. закр. клапана	Размер клапана							
							DN15	DN20	DN25	DN32	DN40	DN50	DN65	DN80
A5005, C5027	5	x	27-76кПа (4-11PSI)	0кПа 115кПа	Да нет	Верхнее Нижнее	150 370	150 370	150 370	90 240	40 130	-	-	-
C5019	5	x	55-83кПа (8-12PSI)		Нет		500 200	500 200	500 200	330 120	190 60	-	-	-
C5068	8	x	14-48кПа (2-7PSI)		Нет		340 ²⁾ 1600 ²⁾	340 ²⁾ 1600 ²⁾	340 ²⁾ 1600 ²⁾	220 1600 ¹⁾	120 1000 ¹⁾	50 600	-	-
A5039, C5084	8	x	27-76кПа (4-11PSI)		Да нет		980 ²⁾ 1400 ²⁾	980 ²⁾ 1400 ²⁾	980 ²⁾ 1400 ²⁾	600 ²⁾ 920 ²⁾	360 570	200 320	120 200	70 120
C5076	8	x	55-83кПа (8-12PSI)		Нет		1600 ²⁾ 1000 ²⁾	1600 ²⁾ 1000 ²⁾	1600 ²⁾ 1000 ²⁾	1300 ²⁾ 730 ²⁾	850 ²⁾ 440 ²⁾	480 240	300 150	190 90
D5025	7	x	27-76кПа (4-11PSI)		Нет		480 790 ¹⁾	480 790 ¹⁾	480 790 ¹⁾	320 540	180 320	90 170	50 100	20 60
B5003, D5009	7	x	55-90кПа (8-13PSI)		Да нет		1200 ¹⁾ 600	1200 ¹⁾ 600	1200 ¹⁾ 600	830 ¹⁾ 410	510 240	280 120	170 70	100 40

¹⁾ Для V5329C не более 600 кПа

²⁾ Только для V5329A

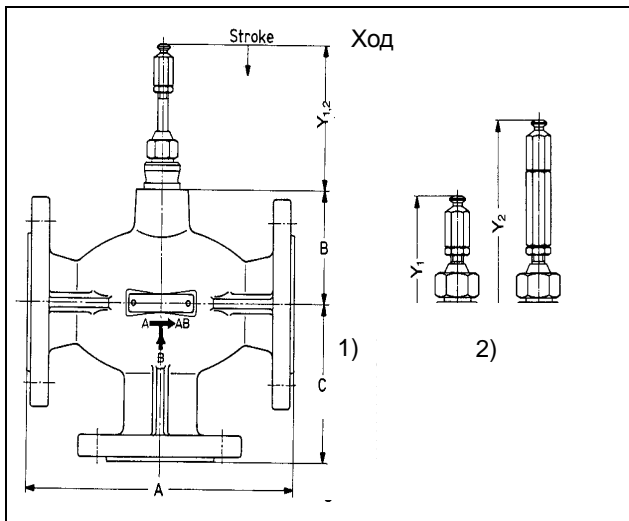
Электрические исполнительные устройства:

Исполнительные устройства		Условный диаметр							
Модель	Усилие	DN15	DN20	DN25	DN32	DN40	DN50	DN65	DN80
ML6420A, ML6425A, B ML7420A, ML7425A, B	600Н	1000 ¹⁾	1000 ¹⁾	1000 ¹⁾	790 ¹⁾	480	260	160	100
M6421A, M7421A	1800Н	-	-	-	1000 ¹⁾	1000 ¹⁾	1000 ¹⁾	650 ¹⁾	400

¹⁾ не более 600 кПа для V5329C

РАЗМЕРЫ (ММ)

Вентили:



Усл. диаметр	A	B	C	Y ₁	Y ₂		
DN15	130	63	90	107	151		
DN20	150		95				
DN25	160	80	100				
DN32	180		105				
DN40	200		115				
DN50	230	94	125			участок А-АБ закрыт	участок А-АБ закрыт
DN65	290	105	145				
DN80	310	112	155				

Рис. 1 V5329A, C

1) - Без удлинителя штока для указанных моделей
2) - С удлинителем штока для модели MP953A, C8"

Электрические исполнительные устройства:

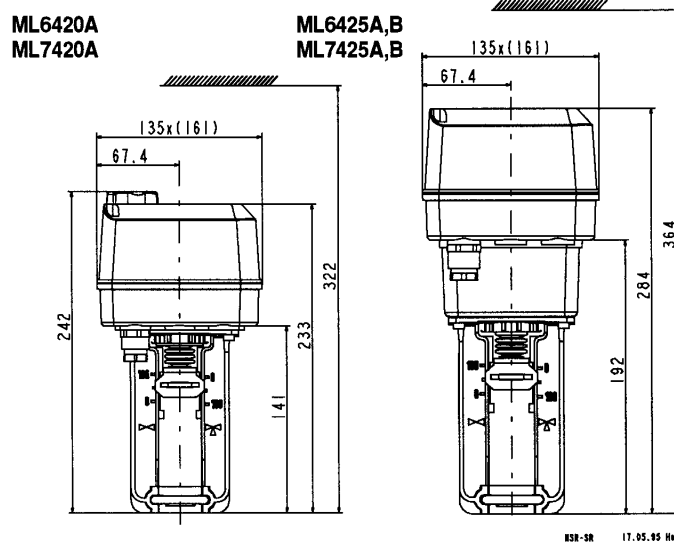


Рис. 2 ML6420A/25A, B ML7420A/25A, B

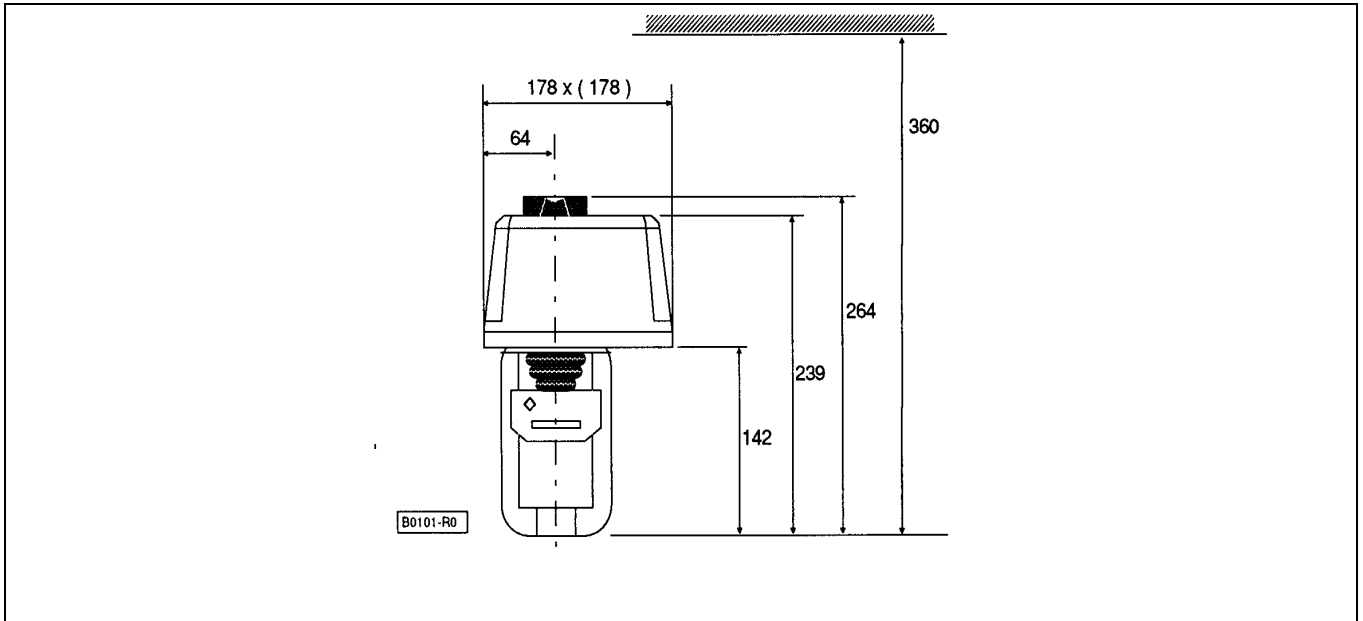
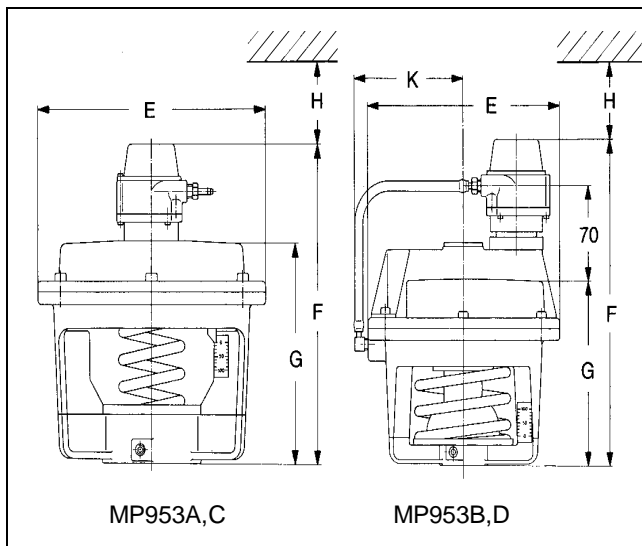


Рис. 3 M6421A, M7421A

Πνευματικές исполнительные устройства типа MP953:



Μοδελ	E	F	G	H	K
MP953A 5"	130	192	-	120	-
MP953C 5"		-	120		
MP953A 8"	210	237	-	140	-
MP953C 8"		-	165		
MP953B	180	242	-	120	107
MP953D		-	137		

Рис. 4 MP953A,B,C,D

Honeywell

Хоневелл
Лужники 24
Москва 119048
т. 796-9800, ф. 796-9891

Хоневелл
Захарьевская ул., д.31
Санкт-Петербург 191194
т. 327-3242, ф. 327-3241

Хоневелл
Красный пр., 25, офис 308
Новосибирск 630099
т.(3832)119-082, ф.181-993

Хоневелл
ул. Желябова, 8/4
Киев 252057, Украина
т. (044) 241-9194, ф.446-7211