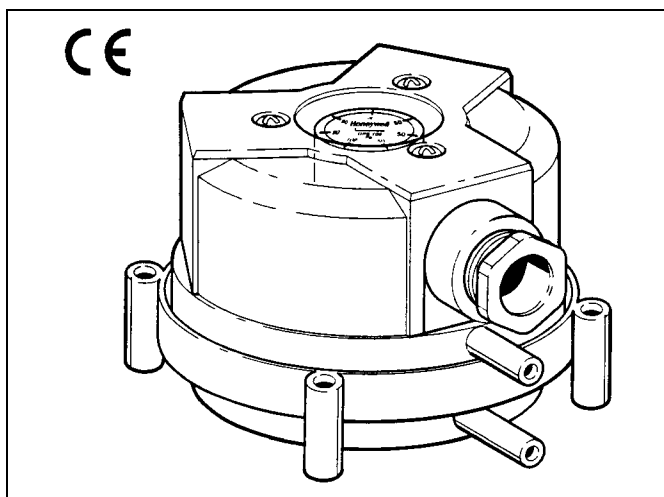


## Серия DPS

### РЕГУЛИРУЕМЫЕ ПЕРЕКЛЮЧАТЕЛИ ДИФФЕРЕНЦИАЛЬНОГО ДАВЛЕНИЯ ДЛЯ СИСТЕМ КОНДИЦИОНИРОВАНИЯ ВОЗДУХА\ВЕНТИЛЯЦИИ

#### ХАРАКТЕРИСТИКИ ИЗДЕЛИЯ



#### Применение

Переключатель дифференциального давления, например, для контроля фильтров, вентиляторов или состояния воздушного потока через устройства подготовки воздуха.

#### Преимущества

- Точка переключения легко настраивается по шкале Паскаля
- Ввод кабелепровода вращается под углом 120°
- Крышка снимается с помощью обычной отвертки

#### Рабочая среда

Воздух, негорючие и неагрессивные газы.

#### Технические характеристики

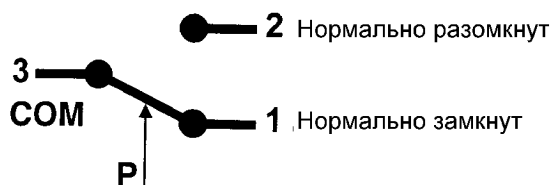
Макс. рабочее давление:	5000 Па
Подключение давления:	2 пластиковых трубки наружным диаметром 6,0 мм
Мощность переключения:	1,5 А (0,4)/250 В~
Электрические соединения:	Разъемы AMP 6,3x0,8 DIN 46244 или винтовые клеммы PG 11
Класс защиты:	IP 54
Ввод кабелепровода:	В нижней части корпуса
Монтажные проушины:	-20°C – +85°C
Температура среды/ окружающая температура:	-40°C – +85°C
Температура хранения:	Силикон
Материал мембраны:	

#### Рабочие диапазоны

Тип	Диапазон регулировки для верхнего давления срабатывания		Разность давлений для срабатывания (среднее значение)
	от	до	
DPS 200	20	200 (Па)	10 (Па)
DPS 400	40	400 (Па)	20 (Па)
DPS 1000	200	1000 (Па)	100 (Па)
DPS2500	500	2500 (Па)	150 (Па)

Давление срабатывания соответствует монтажу в вертикальном положении. В случае горизонтальной установки значения границ диапазонов увеличиваются на 20 Па.

#### Схема контактов



Перед снятие крышки выключите питание!

#### Сертификация

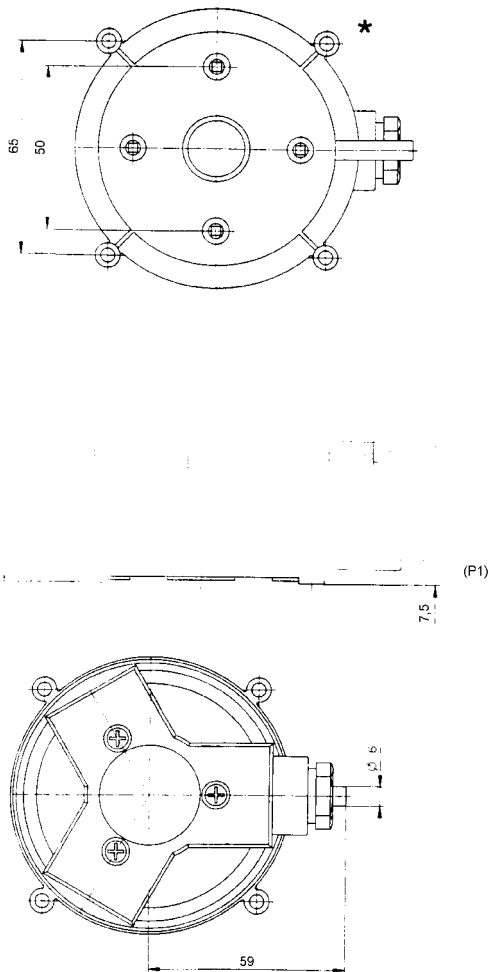
Получен сертификат **CE** в соответствии с директивой ЕЕС 73/23 для низковольтного оборудования. Переключатель выполнен в соответствии с VDE 0630. Подана заявка на сертификацию в соответствии с EN-1854.

#### Дополнительные принадлежности

- DPSK\* Комплект воздухопровода, включая 2 м силиконового шланга и 2 соединительных трубки с винтами
- DPSL Монтажные Г-образные кронштейны
- DPST\* Комплект винтовых клемм для разъемов AMP.\*

\* входит в комплект поставки одной упаковки.

**Размеры**



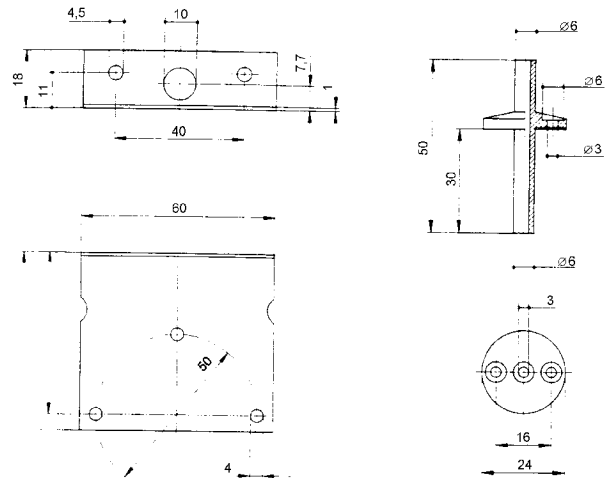
**Переключатель давления серии DPS**

- Крышку можно устанавливать в разные положения.
- Для установки кабельный фитинг снимается.

\* Для монтажных проушин используйте только 2 винта!  
 \*\* Снимите транспортную защиту с P2!  
 Не устанавливайте вверх ногами для давлений переключения менее 50 Па!

P1 верхнее давление  
 P2 нижнее давление

**Дополнительные принадлежности**



**DSPL** Г-образные монтажные кронштейны

**Соединительная трубка**  
 (входит в состав комплекта DPSK для вентиляционных каналов)



**DPST** Винтовая клемма

**Комплект поставки (для упаковки с одним переключателем)**

- 1 Переключатель дифференциального давления DPS
- 1 Таблица технических данных с информацией по установке
- 1 Комплект DPСА, содержащий:  
 2 м силиконового шланга  
 2 соединительные трубки с 4 винтами  
 2 самонарезающих винта для крепления шланга  
 3 винтовых клеммы для электромонтажа

**Дополнительные принадлежности**

**DPSL** Г-образный монтажный кронштейн с 2 винтами для установки, например, вертикально под потолком

По заказу поставляются упаковки с несколькими переключателями.



**Хонвелл**  
 Лужники 24  
 Москва 119048  
 т. 796-9800, ф. 796-9891

**Хонвелл**  
 Захарьевская ул., д.31  
 Санкт-Петербург 191194  
 т. 327-3242, ф. 327-3241

**Хонвелл**  
 Красный пр., 25, офис 308  
 Новосибирск 630099  
 т.(3832)119-082, ф.181-993

**Хонвелл**  
 ул. Желябова, 8/4  
 Киев 252057, Украина  
 т. (044) 241-9194, ф.446-7211