

V5328A

ФЛАНЦЕВЫЙ ЛИНЕЙНЫЙ КЛАПАН PN16

ТЕХНОЛОГИЧЕСКИЕ ДАННЫЕ



ОБЩИЕ ДАННЫЕ

Эти односедельные клапаны используются для плавного регулирования подачи горячей/холодной воды или пара в системах отопления, вентиляции или кондиционирования.

Эти клапаны могут работать с линейными приводами ML6420/ML6425, ML7420/ML7425 или M6421/M7421 или с пневматическими приводами MP953.

СВОЙСТВА

- Чугунный корпус с торцами, предназначенными для фланцевых соединений
- Высокий уровень герметизации седла
- Седло “метал-метал” обеспечивает долгий срок службы
- Само регулируемое уплотнение
- Точное позиционирование, обеспечивающее регулировку температуры на современном уровне
- Легко выполняемое подсоединение спаренных электрических или пневматических приводов
- Сертифицирован в соответствии с DIN 32730

ТЕХНИЧЕСКИЕ ХАРАКТЕРИСТИКИ

Работа	Ход штока клапана вниз - запирание
Номинальное значение давления	PN16 (1,6 МПа)
Характеристика расхода	Постоянное значение условного прохода клапана, $n_{gl} = 3.4$
Отношение регулирования	50:1
Герметичность клапана	≤ 0.05 % от k_{VS} до DN50 ≤ 0.1 % от k_{VS} от DN65 до DN80
Ход штока	20 мм
Корпус клапана	
Торцевые соединения	Фланцевые, в соответствии с ISO 7005-2
Материал	Литейный чугун (GG25)
Размеры	Смотрите Рис. 1
Внутренняя часть	
Седло	Нержавеющая сталь, сменное
Шток	Нержавеющая сталь
Затвор	Нержавеющая сталь, с направляющим бортиком
Уплотнение	Подпружиненные конические кольца PTFE
Температура и давление среды	2...120 °C; макс. 1600 кПа 120...150 °C; макс. 1400 кПа 150...170 °C; макс. 1370 кПа
Максимальная разность температур при чередовании работы с холодной и горячей водой	60°C

РАЗМЕРЫ И РАСХОД

Номер заказа	Размер клапана	k _{vs} [куб.м./час]
V5328A1138	DN15	0.25
V5328A1146	DN15	0.40
V5328A1153	DN15	0.63
V5328A1005	DN15	1.0
V5328A1013	DN15	1.6
V5328A1021	DN15	2.5
V5328A1039	DN15	4.0
V5328A1047	DN20	4.0
V5328A1054	DN20	6.3
V5328A1062	DN25	10.0
V5328A1070	DN32	16.0
V5328A1088	DN40	25.0
V5328A1096	DN50	40.0
V5328A1104	DN65	63.0
V5328A1112	DN80	100.0

УСТАНОВКА

- Вода должна отвечать требованиям VDI 2035.
- При установке клапана следите, чтобы шток не находился ниже горизонтальной поверхности.
- Направление потока жидкости должно соответствовать стрелкам на корпусе клапана.
- Настоятельно рекомендуется установка сетчатого фильтра.

УРОВЕНЬ ДАВЛЕНИЯ ПРИ ЗАКРЫТИИ в кПа

Пневматические приводы

Привод	Диапазон усилий пружины	Давление воздуха в приводе	Размер клапана								
			DN15 k _{vs} 0.25...1.6	DN15 k _{vs} 2.5...4	DN20	DN25	DN32	DN40	DN50	DN65	DN80
MP953C; (5")	14-48кПа (2-7PSI)	115кПа	1600	750	750	750	430	260	130	70	30
MP953A,C; (5")	27-76кПа (4-11PSI)		1600	430	430	430	240	130	70	-	-
MP953C; (5")	55-83кПа (8-12PSI)		1600	240	240	240	120	60	20	-	-
MP953C; (8")	14-48кПа (2-7PSI)		1600	1600	1600	1600	1600	1000	760	400	180
MP953A,C; (8")	27-76кПа (4-11PSI)		1600	1500	1500	1500	900	560	360	190	80
MP953C; (8")	55-83кПа (8-12PSI)		1600	1200	1200	1200	710	440	300	140	60
MP953D; (7")	17-76кПа (4-11PSI)	0кПа	1600	590	590	590	340	200	120	50	15
MP953B,D; (7")	55-90кПа (8-13PSI)		1600	1370	1370	1370	810	500	350	160	70

PSI – фунты/квадратный дюйм (6894, 757 Па)

РЕМ КОМПЛЕКТ УПЛОТНЕНИЯ

Деталь No.: R 43 176 754 - 001 (DN15...DN32)
R 43 176 754 - 002 (DN40...DN80)

ПРИВОДЫ

Пневматические приводы

Привод Модель	Размер	Работа		Устройство позицион.
		Прямог о хода	Обратног о хода	
MP953A	5", 8"	х		да
MP953B	7"		х	
MP953C	5", 8"	х		нет
MP953D	7"		х	

Электрические приводы

Усилие на штоке/привод		
600 Н	600 Н, с пружинным возвратом	1800 Н
ML6420A ML7420A	ML6425A,B ML7425A,B	M6421A M7421A

Электрические приводы

Привод		Размер клапана								
Модель	Усилие	DN15	DN15	DN20	DN25	DN32	DN40	DN50	DN65	DN80
		$k_{vs} 0.25..1.6$	$k_{vs} 2.5..4$							
ML6420A, ML6425A,B ML7420A, ML7425A,B	600 Н	1600	1000	1000	1000	600	350	200	120	50
M6421A, M7421A	1800 Н	1600	1600	1600	1600	1600	1300	750	470	230

РАЗМЕРЫ (мм)

Клапан

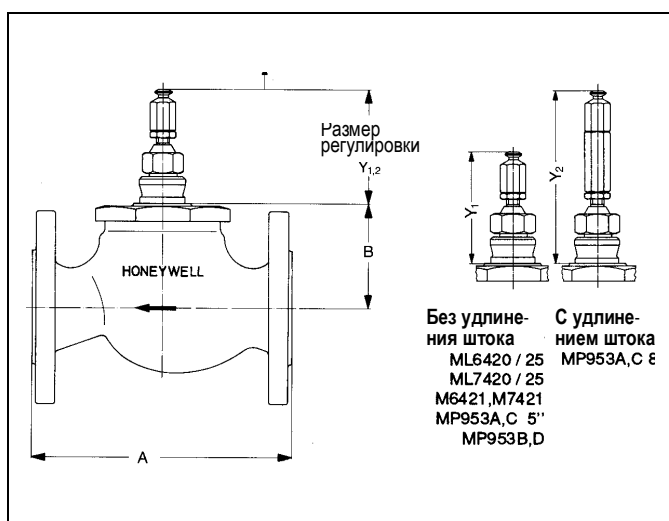


Рис. 1 V5328A

Размер клапана	A	B	Y ₁ *	Y ₂ *
DN15	130	72	89 Клапан закрыт	133 Клапан закрыт
DN20	150			
DN25	160			
DN32	180	89		
DN40	200	93		
DN50	230			
DN65	290	112		
DN80	310	114		

* = Размер регулировки

Пневматические приводы

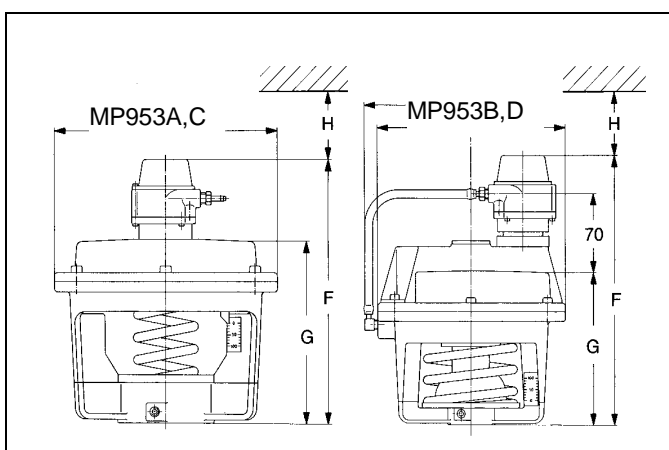


Рис. 2 MP953A,C/MP953B,D

Модель	ÆE	F	G	H	K
MP953A, 5"	130	192	-	120	-
MP953C, 5"		-	120		-
MP953B, 8"	210	237	-	140	-
MP953D, 8"		-	165		-
MP953B	180	242	-	120	140
MP953D		-	137		

Электрические приводы

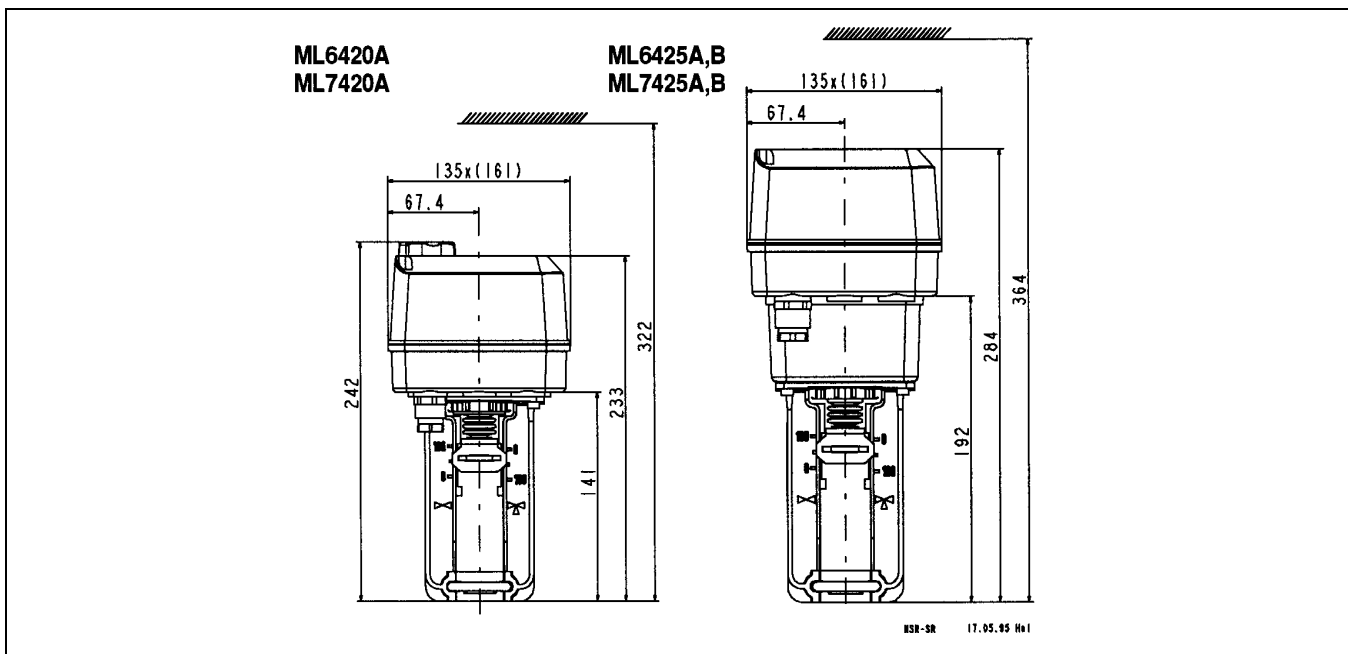


Рис. 3 ML6420A/ML6425A, B и ML7420A/ML7425A, B

ПРИМЕЧАНИЕ: клапаны V5328A в сочетании со следующими приводами сертифицированы в соответствии с DIN 32730:

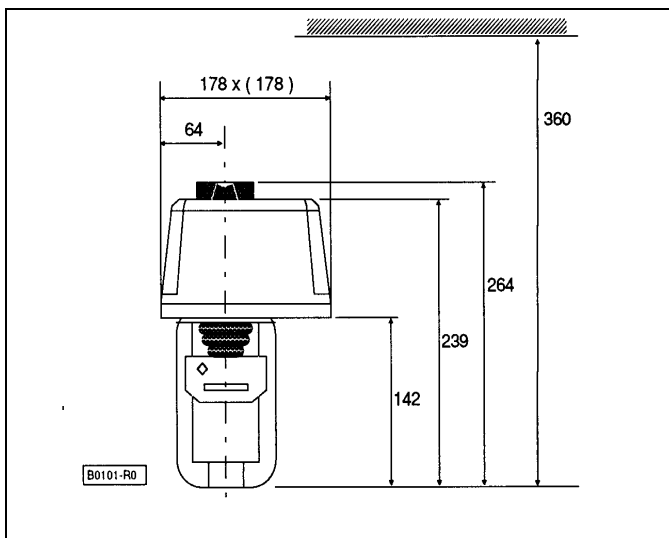


Рис. 4 M6421A/M7421A

Номер заказа привода.	Регистрационный номер DIN.
ML6425A3006 ML6425A3014 ML7425A3005	1F13995
MP953B5003 MP953D5009	1F12392

Honeywell

Хоневелл
Лужники 24
Москва 119048
т. 796-9800, ф. 796-9891

Хоневелл
Захарьевская ул., д.31
Санкт-Петербург 191194
т. 327-3242, ф. 327-3241

Хоневелл
Красный пр., 25, офис 308
Новосибирск 630099
т.(3832)119-082, ф.181-993

Хоневелл
ул. Желябова, 8/4
Киев 252057, Украина
т. (044) 241-9194, ф.446-7211

Изменения могут быть внесены без предупреждения.